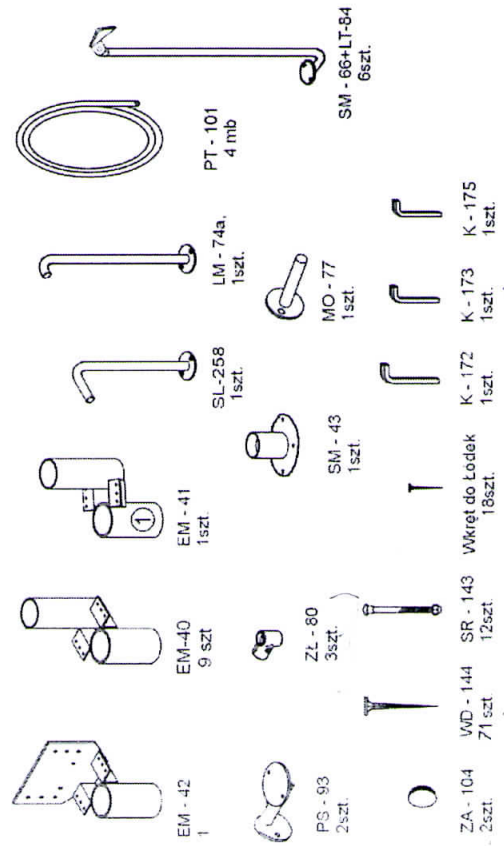
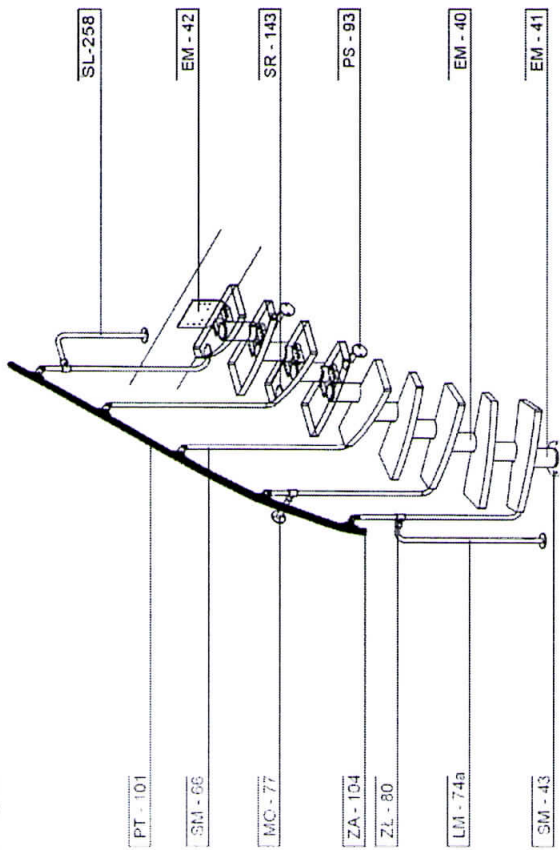


ATRIUM MINI/MINI PLUS 11 ELEM.

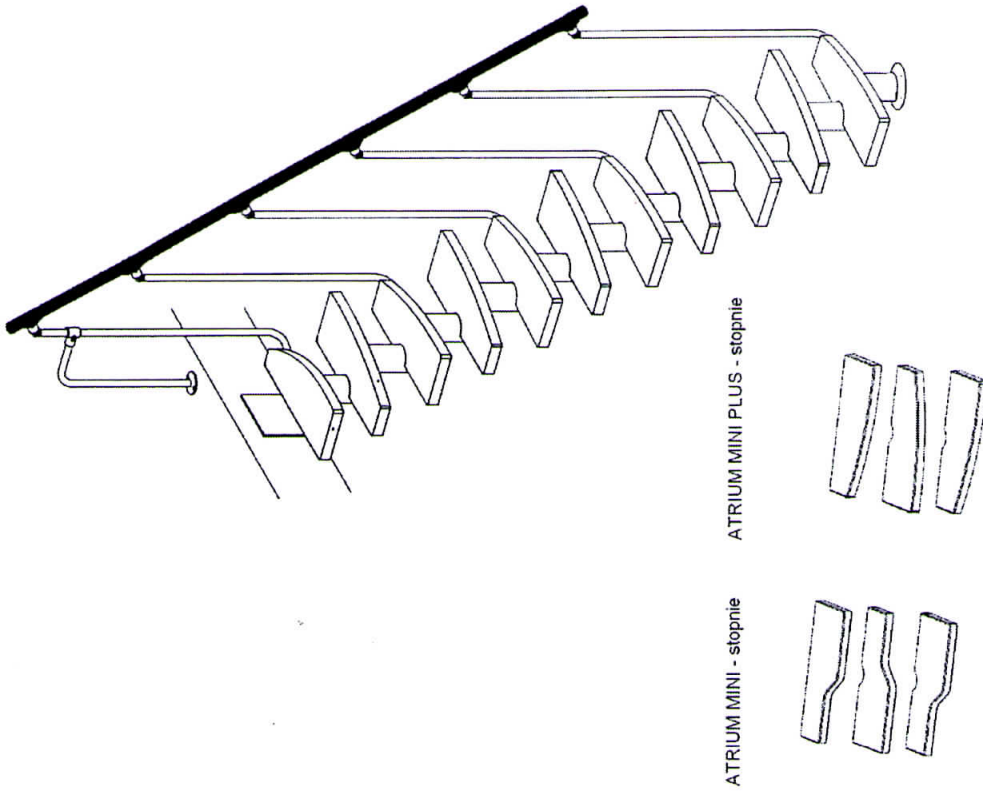
VER. 3.0



ATRIUM MINI/MINI PLUS 11 ELEM.

~ 110 kg

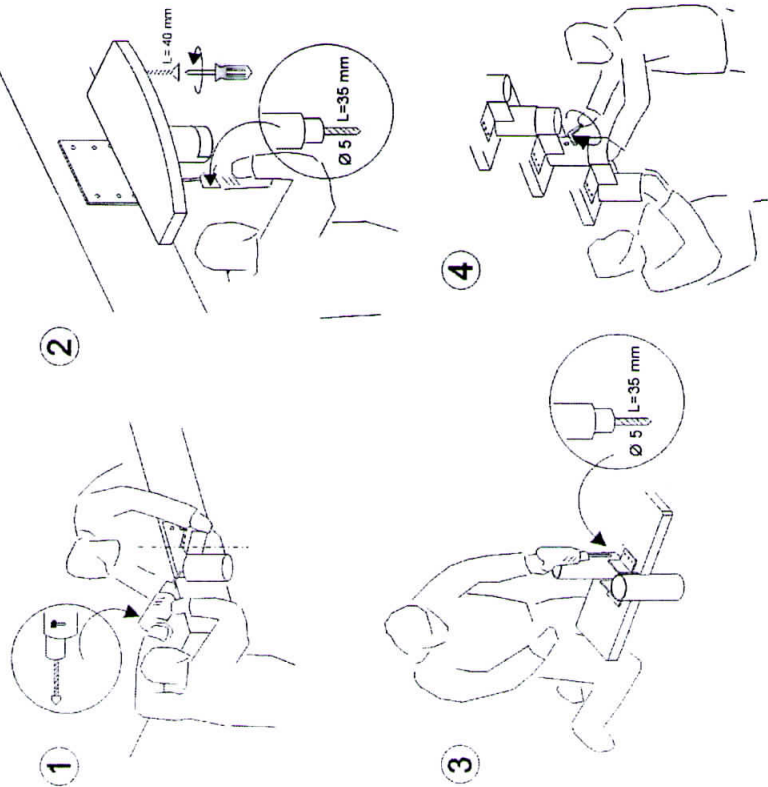
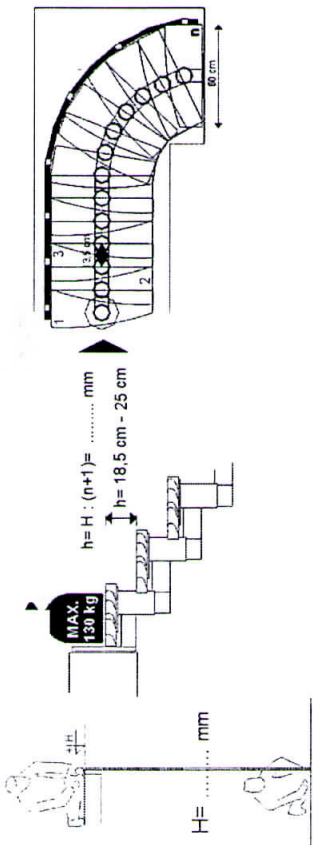
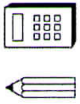
Atrium Sp. J., 41-100 Siemianowice Śląskie, ul. Kopnickiej 11, tel. (+48 32) 609 60 01, 606 00 65, fax (+48 32) 659 19 50, www.atrium-system.eu



UWAGA! KOMPLET NIE ZAWIERA KOTEW POTRZEBNYCH DO PRZYMOCOWANIA ELEMENTÓW DO STROPI/PODŁOGI/ŚCIANY. MONTUJĄCY POWINIEN DOBRAĆ KOTWY ODPOWIEDNIE DO RODZAJU PODŁOŻA, OTWORY W ELEMENTACH Ø 10,5/14 ZA PRAWIDŁOWY MONTAŻ I BEZPIECZEŃSTWO PRZY MONTAŻU ODPOWIADA MONTUJĄCY

ATRIUM MINI/MINI PLUS 11 ELEM.

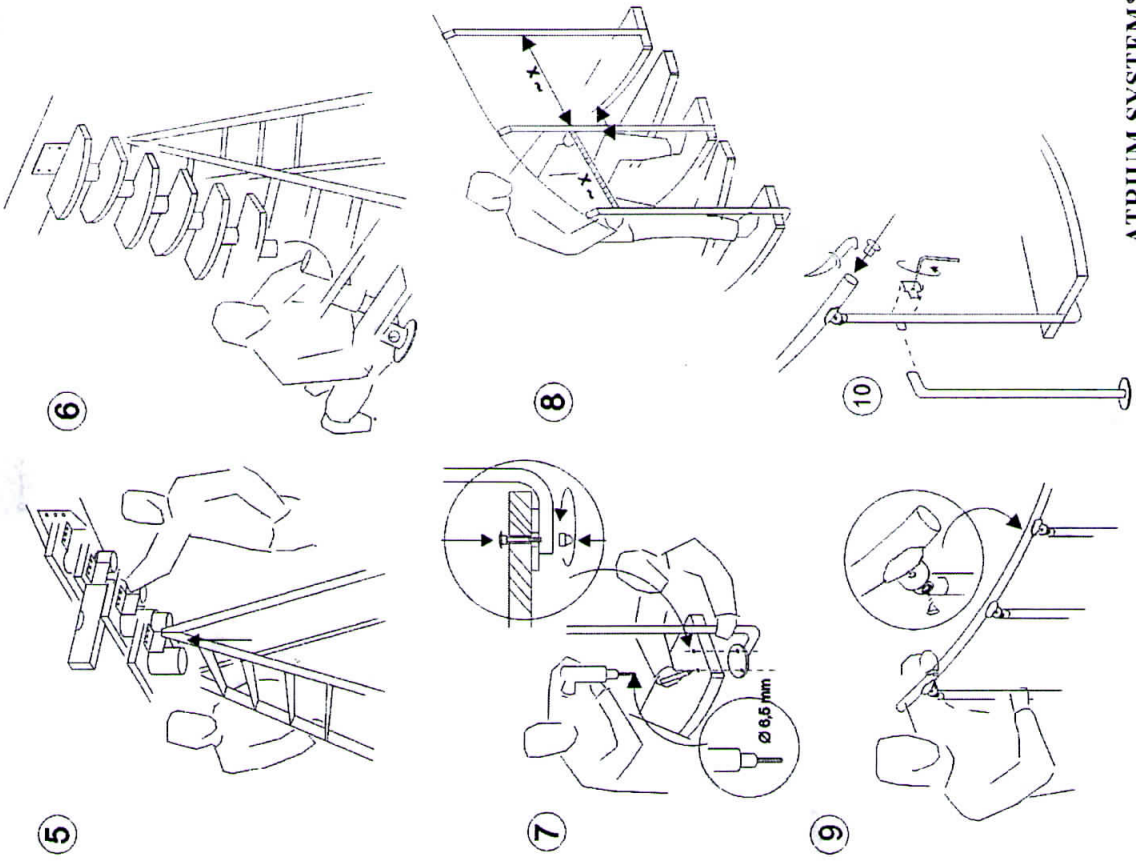
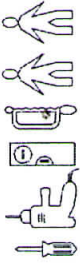
VER. 3.0



ATRIUM SYSTEM®

ATRIUM MINI/MINI PLUS 11 ELEM.

VER. 3.0



ATRIUM SYSTEM®